



Осевые
вентиляторы

SUNAXIS

SUNAXIS

Осевые настенные вентиляторы

Применение

- Приточные и вытяжные системы вентиляции в коммерческих, офисных и других общественных, промышленных помещениях.
- Могут использоваться в холодильной технике для охлаждения конденсаторных блоков.
- Для прямого выброса отработанного воздуха.

Конструкция

- Корпус и крыльчатка изготавливаются из стали и окрашиваются специальной полимерной краской.
- Корпус оснащен квадратной монтажной пластиной для удобства установки вентилятора на стену.
- Вентилятор оборудован клеммной коробкой для подключения питания.

Управление и регулирование скорости

Плавная или ступенчатая регулировка с помощью тиристорного или автотрансформаторного регулятора (отдельно).

Монтаж

- Вентилятор устанавливается на поверхность стены с помощью квадратной присоединительной пластины.
- Установка в любом положении в соответствии с направлением движения воздуха.
- Питание осуществляется через наружную клеммную коробку.



Модель	Электропитание В/Гц/Ф	Рабочий ток А	Потребляемая мощность Вт	Скорость вращения, ОБ/мин	Пусковой конденсатор, мФ	Расход воздуха, м³/ч	Уровень шума, дБ(А)	Диапазон рабочих температур, °С
SUNAXIS 200	220/50/3	0,3	65	2300	2	880	53	-30...+60
SUNAXIS 250	220/50/3	0,25	50	1400	2	950	53	-30...+60
SUNAXIS 300	220/50/3	0,55	120	2400	4	1800	58	-30...+60
SUNAXIS 300B	220/50/3	0,42	90	1350	3	1750	54	-30...+60
SUNAXIS 350	220/50/3	0,6	135	1380	3	2700	58	-30...+60
SUNAXIS 400	220/50/3	0,9	180	1350	6	3700	60	-30...+60
SUNAXIS 450	220/50/3	1,1	250	1350	7	4500	62	-30...+60
SUNAXIS 500	220/50/3	1,9	420	1320	10	6500	69	-30...+60
SUNAXIS 550	220/50/3	2,5	550	1320	12	7800	73	-30...+60
SUNAXIS 630	220/50/3	3,7	800	1350	16	11600	75	-30...+60

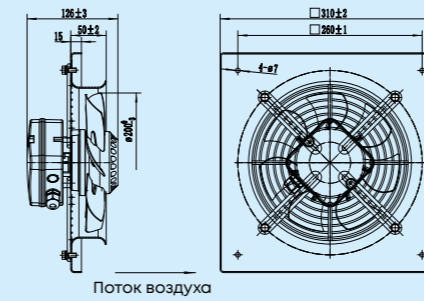
Серия	Типоразмер
SUNAXIS	200; 250; 300; 350; 400; 450; 500; 550; 630;

Аксессуары
Регуляторы скорости

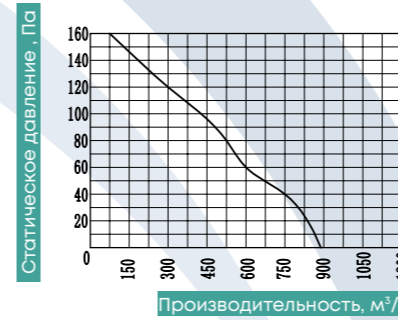


MTY 1.5

SUNAXIS 200

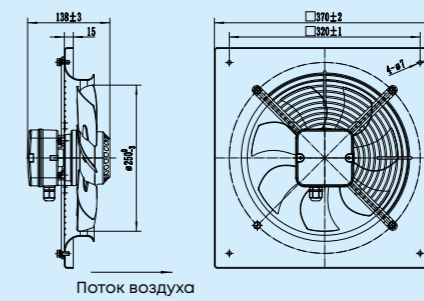


Поток воздуха

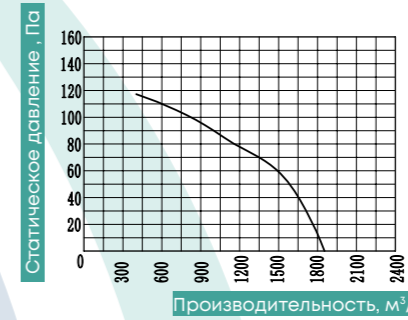


Уровень звуковой мощности по фильтру А	Общ.	LpA									
		63	125	250	500	1000	2000	4000	8000		
LWA к окружению, дБА	68	28	39	52	58	66	62	57	50	48	58

SUNAXIS 250

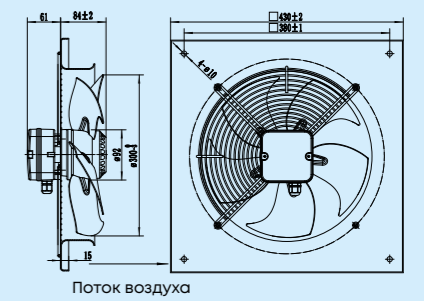


Поток воздуха



Уровень звуковой мощности по фильтру А	Общ.	LpA									
		63	125	250	500	1000	2000	4000	8000		
LWA к окружению, дБА	70	29	40	54	60	68	64	59	52	50	60

SUNAXIS 300

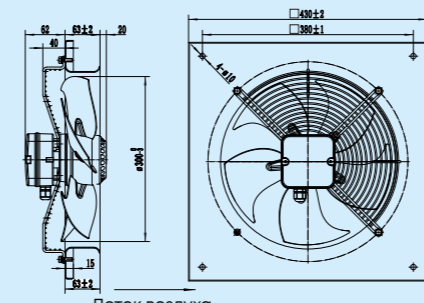


Поток воздуха

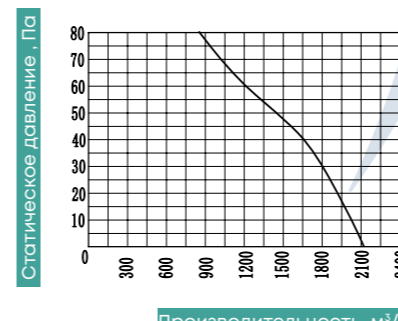


Уровень звуковой мощности по фильтру А	Общ.	LpA									
		63	125	250	500	1000	2000	4000	8000		
LWA к окружению, дБА	74	40	49	63	63	71	67	60	56	53	63

SUNAXIS 350

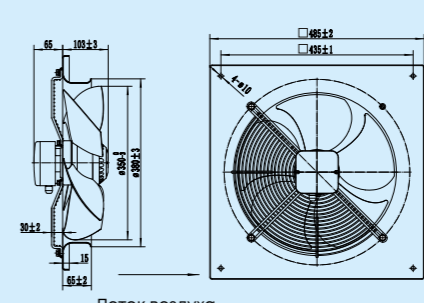


Поток воздуха

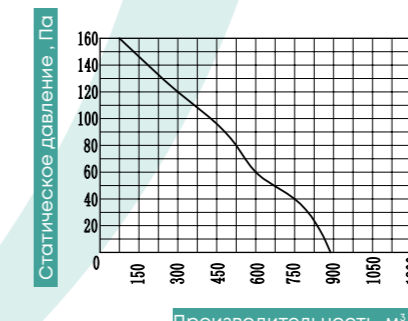


Уровень звуковой мощности по фильтру А	Общ.	LpA									
		63	125	250	500	1000	2000	4000	8000		
LWA к окружению, дБА	65	42	53	46	55	61	61	53	44	45	55

SUNAXIS 350B



Поток воздуха



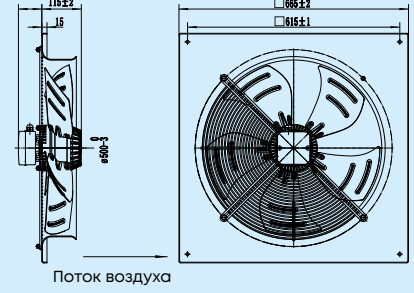
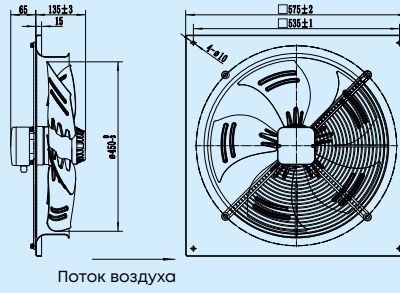
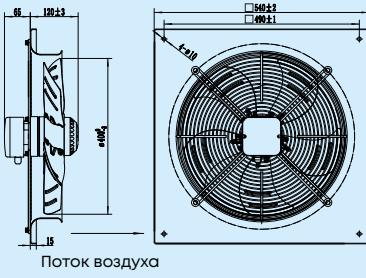
Уровень звуковой мощности по фильтру А	Общ.	LpA									
		63	125	250	500	1000	2000	4000	8000		
LWA к окружению, дБА	67	26	43	49	60	62	62	53	46	46	56



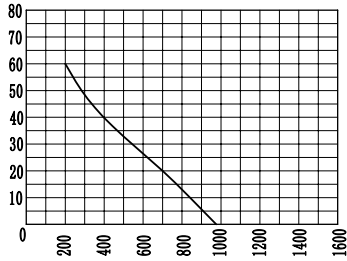
SUNAXIS 400

SUNAXIS 450

SUNAXIS 500

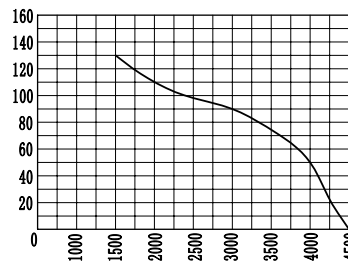


Статическое давление, Па



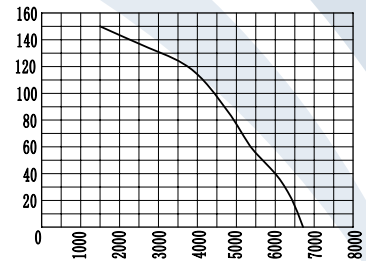
Производительность, м³/ч

Статическое давление, Па



Производительность, м³/ч

Статическое давление, Па



Производительность, м³/ч

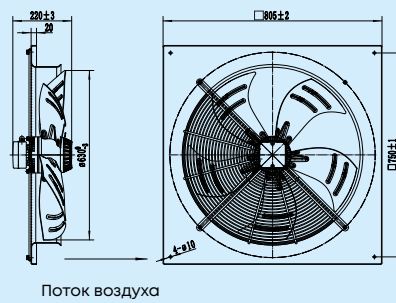
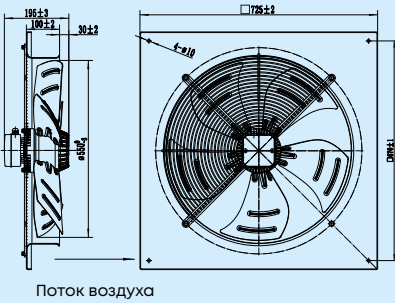
Уровень звуковой мощности по фильтру А	Общ.	Производительность, м³/ч								LpA 3 м	LpA 1 м
		63	125	250	500	1000	2000	4000	8000		
LWA к окружению, дБА	73	46	52	58	65	68	68	65	57	53	63

Уровень звуковой мощности по фильтру А	Общ.	Производительность, м³/ч								LpA 3 м*	LpA 1 м*
		63	125	250	500	1000	2000	4000	8000		
LWA к окружению, дБА	76	46	57	64	70	72	70	66	58	56	66

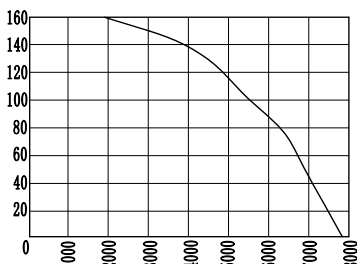
Уровень звуковой мощности по фильтру А	Общ.	Производительность, м³/ч								LpA 3 м*	LpA 1 м
		63	125	250	500	1000	2000	4000	8000		
LWA к окружению, дБА	79	49	60	67	73	74	73	68	60	58	68

SUNAXIS 550

SUNAXIS 630

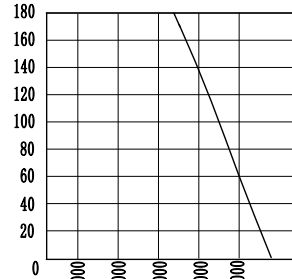


Статическое давление, Па



Производительность, м³/ч

Статическое давление, Па



Производительность, м³/ч

Уровень звуковой мощности по фильтру А	Общ.	Производительность, м³/ч								LpA 3 м*	LpA 1 м*
		63	125	250	500	1000	2000	4000	8000		
LWA к окружению, дБА	83	52	64	71	77	78	77	72	64	62	72

Уровень звуковой мощности по фильтру А	Общ.	Производительность, м³/ч								LpA 3 м	LpA 1 м
		63	125	250	500	1000	2000	4000	8000		
LWA к окружению, дБА	88	57	68	76	81	83	82	77	69	67	77

