

РАДИАЛЬНЫЙ ВЕНТИЛЯТОР ВР-В4-200 D (WG)



ОБЩИЕ УКАЗАНИЯ

Вентилятор применяется для устройства принудительной общеобменной вентиляции в небольших помещениях или для организации местной приточной или вытяжной вентиляции, для создания воздушного подпора там, где это необходимо. В вентиляторе использован электродвигатель с внешним ротором с насаженной на него крыльчаткой. Вентилятор имеет рабочее колесо с вперёд загнутыми лопатками.

Вентилятор предназначен для эксплуатации при температуре перемещаемого воздуха от -20°C до +60°C и относительной влажности до 80 %

Вентиляторы сертифицированы на соответствие требованиям ГОСТ 11442 (Р.3), ГОСТ 10616 (Р.3), ГОСТ Р 5976 (Р.3), ГОСТ Р 12.2.012, ГОСТ 12.1.003, ГОСТ Р 51402.

Изготовитель: «ВАНВЕНТ ПК»

Гарантийный талон даёт право на бесплатный ремонт во время гарантийного срока.

Требуйте от продавца проверки в Вашем присутствии комплектности вентилятора, отсутствия механических повреждений.

После продажи вентилятора претензии покупателя по некомплектности не принимаются.

Вентилятор, приобретённый в холодный период времени, во избежание выхода из строя двигателя, перед подключением его к электросети, необходимо выдержать не менее 2-х часов при комнатной температуре (без упаковки).

ТЕХНИЧЕСКИЕ ТРЕБОВАНИЯ

- номинальное напряжение – 380 В, 3 ф
- номинальная частота – 50 Гц
- класс защиты от поражения электрическим током IP44
- класс изоляции двигателя - А
- Степень защиты оболочки IPX2

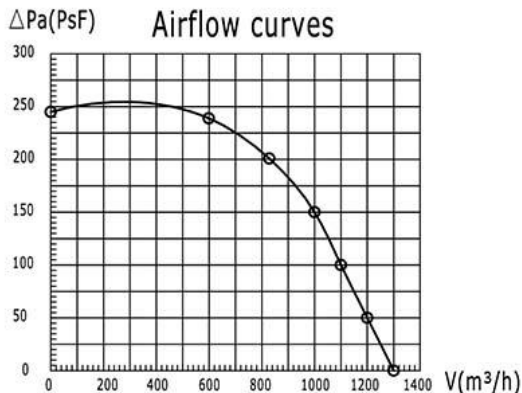
КОМПЛЕКТНОСТЬ

- Электровентилятор, шт. - 1
- Руководство по эксплуатации, экз.- 1
- Упаковка, шт. - 1

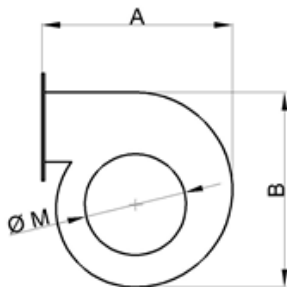
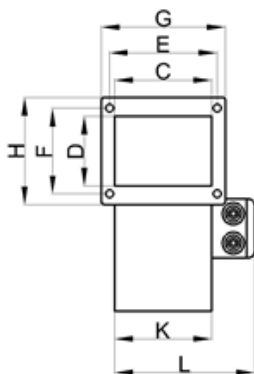
ТЕХНИЧЕСКИЕ ХАРАКТЕРИСТИКИ

Наименование	Напр., В	Мощн., Вт	Скорость, об/мин	Произв., м³/час	Сила тока, А	Вес, кг	№ граф.
ВР-В4-200-D	380	305	1300	1250	0,58	5	1

График №1



РАЗМЕРЫ



	Размер, мм
A	285
B	305
L	190
K	110
M	180
C	105
D	115
E	128
F	125
G	147
H	145

ТРЕ-

ТРЕБОВАНИЯ БЕЗОПАСНОСТИ

ЗАПРЕЩАЕТСЯ:

- установка вентилятора должна производиться опытным персоналом с соблюдением правил установки;
- установка должна быть произведена таким образом, чтобы не было контакта с движущимися частями вентилятора;
- пользоваться повреждённым электрическим кабелем;
- использовать вентилятор при относительной влажности воздуха более 80%;
- использовать вентилятор при содержании в воздухе паров масла, взрывоопасных и едких газов;
- использовать вентилятор в местах, где на него может попасть вода.

УСТРОЙСТВО ВЕНТИЛЯТОРА

Корпус: изготавливается из оцинкованной стали с полимерным покрытием синего или чёрного цвета.

РУКОВОДСТВО ПО ЭКСПЛУАТАЦИИ

VANVENT

Диаметр крыльчатки: 200 мм, изготовлена из оцинкованной стали

Двигатель: однофазный электродвигатель с внешним ротором.

Соединительная коробка: изготавливается из жаропрочного ПВХ пластика. Жаростойкая, безопасная в применении, легко разбирается.

ПОДГОТОВКА К РАБОТЕ

Номинальное сечение жил соединительных шнуров или гибких электропроводов должно быть не менее 1.0 мм².

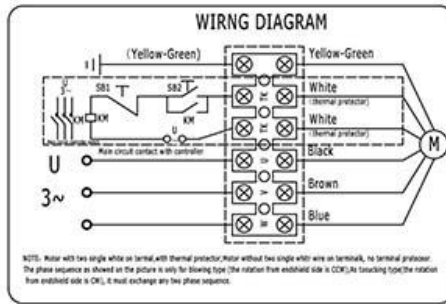
Вентилятор должен быть соединен с источником электрического тока посредством двухполюсного выключателя, с расстоянием между разомкнутыми контактами не менее 3 мм. Для подсоединения электрического кабеля к вентилятору необходимо:

- оголить концы проводов электрического кабеля и подсоединить их к клеммной колодке;
- монтаж электрического кабеля выполнить согласно схеме подключения,
- удостовериться, что все винты клеммной колодки зажаты и под них не попала изоляция кабеля.

Если вентилятор находится на складе и не используется более шести месяцев, то необходимо провести проверку сопротивления изоляции, которое должно быть более 20 МОм.

Питающий кабель и двухполюсной выключатель не входят в комплект поставки. Все монтажные работы проводить при отсутствии напряжения.

СХЕМА ПОДКЛЮЧЕНИЯ



УСТАНОВКА

1. Закрепите вентилятор с помощью фланцевого соединения к воздуховоду с помощью болтов M8 (в комплект поставки не входят). Стыки уплотните самоклеящейся уплотнительной лентой (в комплект поставки не входит).

2. При необходимости используйте траверсу для подвеса вентилятора.

Правила установки:

1. Используйте вентилятор для установки внутри помещения.
2. Длина прямого участка вентиляционного канала после вентилятора должна примерно в четыре раза превышать диаметр крыльчатки вентилятора (указан в наименовании).
3. Соблюдайте предосторожность с целью исключения возможности возникновения обратного потока газов от устройств, использующих открытое газовое или иное открытое пламя.

ЗАПУСК УСТРОЙСТВА

В ходе запуска внимательно следуйте инструкции

Перед запуском проверьте:

- Напряжение

VANVENT

- Заземление
- Равновесие
- Крыльчатку вентилятора, направление оборотов, оно должно совпадать со стрелкой на корпусе вентилятора
- Двигатель должен работать плавно (отсутствие перегрева, необычных шумов, замедления движения и т.д.)

ГАРАНТИЯ и ОТВЕТСТВЕННОСТЬ

Гарантия со дня покупки 1 (один) год.

Производитель гарантирует исправную работу оборудования согласно эксплуатационно-техническим условиям, указанным в гарантии. Гарантия дается на конструкторские неисправности, а также на дефектные части.

Гарантийное обслуживание не осуществляется в случаях:

- Механических повреждений
- Загрязнений
- Переделок (изменений внешнего вида)
- Конструкторских изменений
- Действий, связанных с неправильным содержанием и неправильной чистой обслуживанием
- Аварий
- Стихийных бедствий
- Воздействия атмосферных явлений
- Неправильного хранения
- Некомпетентного ремонта
- Неправильной установки оборудования
- Неправильной эксплуатации оборудования

ТЕХНИЧЕСКОЕ ОБСЛУЖИВАНИЕ

- Перед очисткой вентилятора отключите его от источника тока.
- Не мойте водой электрические части вентилятора.
- Вытирайте вентилятор влажной мягкой тканью, избегайте воздействия на вентилятор растворителей.

ПРАВИЛА ХРАНЕНИЯ

Вентилятор следует хранить в сухом, отапливаемом помещении, с температурой воздуха от -40°C до +40°C.

ТРАНСПОРТИРОВАНИЕ

Вентилятор допускается транспортировать в индивидуальной упаковке всеми видами транспорта, обеспечивающими защиту от попадания влаги, при температуре воздуха от -50°C до +50°C. Не допускайте ударов или ударных нагрузок.

УТИЛИЗАЦИЯ

Особых условий для утилизации не требуется.