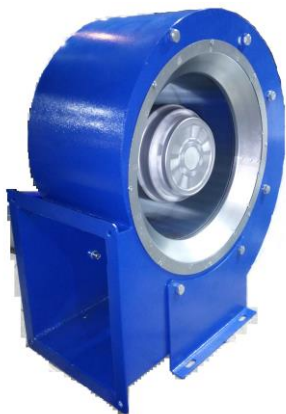


VANVENT

РАДИАЛЬНЫЙ ВЕНТИЛЯТОР ВР-В4-250-Е (WG)



ОБЩИЕ УКАЗАНИЯ

Вентилятор применяется для устройства принудительной общеобменной вентиляции в небольших помещениях или для организации местной приточной или вытяжной вентиляции, для создания воздушного подпора там, где это необходимо. В вентиляторе использован электродвигатель с внешним ротором с насаженной на него крыльчаткой. Вентилятор имеет рабочее колесо с вперёд загнутыми лопатками.

Вентилятор предназначен для эксплуатации в помещениях при температуре перемещаемого воздуха от -25°C до +65°C и относительной влажности до 80 %

Вентиляторы сертифицированы на соответствие требованиям ГОСТ 11442 (Р.3), ГОСТ 10616 (Р.3), ГОСТ Р 5976 (Р.3), ГОСТ Р 12.2.012, ГОСТ 12.1.003, ГОСТ Р 51402.

Изготовитель: «ВАНВЕНТ ПК» (Россия)

Гарантийный талон даёт право на бесплатный ремонт во время гарантийного срока.

Требуйте от продавца проверки в Вашем присутствии комплектности вентилятора, отсутствия механических повреждений.

После продажи вентилятора претензии покупателя по некомплектности не принимаются.

Вентилятор, приобретённый в холодный период времени, во избежание выхода из строя двигателя, перед подключением его к электросети, необходимо выдержать не менее 2-х часов при комнатной температуре (без упаковки).

ТЕХНИЧЕСКИЕ ТРЕБОВАНИЯ

- номинальное напряжение - 220В
- номинальная частота - 50 Гц
- класс защиты от поражения электрическим током IP44
- класс изоляции двигателя - А
- Степень защиты оболочки IPX2

КОМПЛЕКТНОСТЬ

- Электровентилятор, шт. - 1
- Руководство по эксплуатации, экз. - 1

ТЕХНИЧЕСКИЕ ХАРАКТЕРИСТИКИ

Наименование	Подкл.	Напр., В	Мощн., Вт	Скорость, об/мин	Произв., м³/час	Сила тока, А	Конд., pf/VDB	Вес, кг
ВК-В4-250-Е (WG)		230	910	1390	2250	2,48	10	10

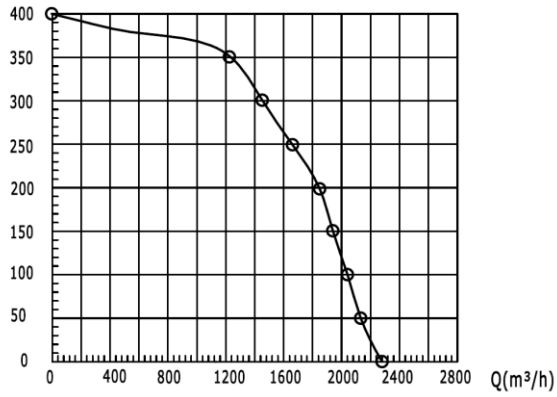
Продавец:
(подпись, печать)

Дата продажи:

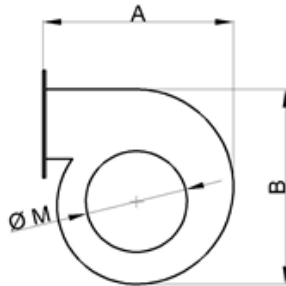
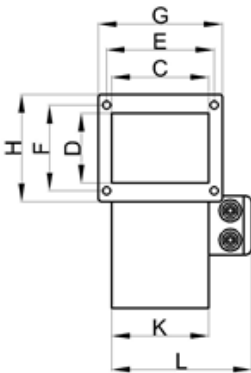
График №1

VANVENT

Pst(Pa) Airflow curves



РАЗМЕРЫ



	Размер, мм
A	380±5
B	422±5
L	210±5
K	170±5
M	210±3
C	165±3
D	169±3
E	180±3
F	180±3
G	205±3
H	210±3

ТРЕБОВАНИЯ БЕЗОПАСНОСТИ

ЗАПРЕЩАЕТСЯ:

- пользоваться повреждённым электрическим кабелем;
- использовать вентилятор при относительной влажности воздуха более 80%;
- использовать вентилятор при содержании в воздухе паров масла, взрывоопасных и едких газов;
- использовать вентилятор для перемещения сред с содержанием пыли и других твёрдых примесей более 50 мг/м³.
- использовать вентилятор в местах, где на него может попасть вода.

УСТРОЙСТВО ВЕНТИЛЯТОРА

Корпус: Изготавливается из оцинкованной стали с полимерным покрытием синего или чёрного цвета.

Диаметр крыльчатки: 250 мм, изготовлена из оцинкованной стали

Двигатель: однофазный электродвигатель с внешним ротором, R4E250-BA09-03

Соединительная коробка: изготавливается из жаропрочного ПВХ пластика. Пожаростойкая, безопасная в применении, легко разбирается.

ПОДГОТОВКА К РАБОТЕ

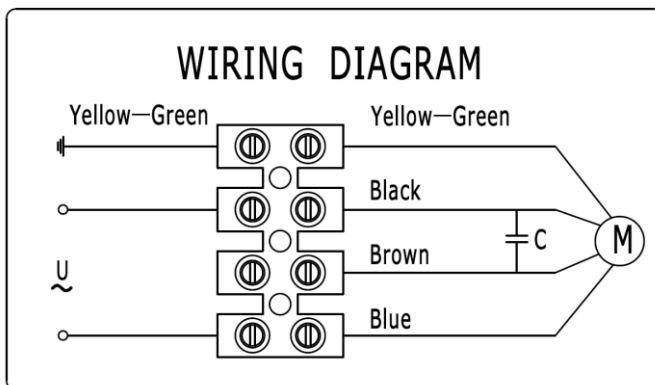
Номинальное сечение жил соединительных шнуров или гибких электропроводов должно быть не менее 1.0 мм².

Вентилятор должен быть соединен с источником электрического тока посредством двухполюсного выключателя, с расстоянием между разомкнутыми контактами не менее 3 мм. Для подсоединения электрического кабеля к вентилятору необходимо:

- оголить концы проводов электрического кабеля и подсоединить их к клеммной колодке;
- монтаж электрического кабеля выполнить согласно схеме подключения,
- удостовериться, что все винты клеммной колодки зажаты и под них не попала изоляция кабеля.

Если вентилятор находится на складе и не используется более шести месяцев, то необходимо провести проверку сопротивления изоляции, которое должно быть более 20 МОм.

Питающий кабель и двухполюсной выключатель не входят в комплект поставки. Все монтажные работы проводить при отсутствии напряжения.



VANVENT

УСТАНОВКА

1. Закрепите вентилятор с помощью фланцевого соединения к воздуховоду с помощью болтов М8 (в комплект поставки не входят). Стыки уплотните самоклеящейся уплотнительной лентой (в комплект поставки не входит).

2. При необходимости используйте траверсу для подвеса вентилятора.

Правила установки:

1. Используйте вентилятор для установки внутри помещения.
2. Длина прямого участка вентиляционного канала после вентилятора должна примерно в четыре раза превышать диаметр крыльчатки вентилятора (указан в наименовании).
3. Соблюдайте предосторожность с целью исключения возможности возникновения обратного потока газов от устройств использующих открытое газовое или иное открытое пламя.

ЗАПУСК УСТРОЙСТВА

Перед запуском проверьте:

- Соответствие электрической сети требованиям, напряжение, заземление.
- Крыльчатку вентилятора, направление вращения, оно должно совпадать со стрелкой на корпусе вентилятора
- Двигатель должен работать плавно (отсутствие перегрева, необычных шумов, замедления движения и т.д.)

ГАРАНТИЯ и ОТВЕТСТВЕННОСТЬ

Гарантия со дня покупки 1 (один) год.

Производитель гарантирует исправную работу оборудования согласно эксплуатационно-техническим условиям, указанным в гарантии. Гарантия дается на механические неисправности электродвигателя, а также на дефектные части корпуса вентилятора.

Гарантийное обслуживание не осуществляется в случаях:

- Механических повреждений, загрязнений
- Внесения конструктивных изменений
- Действий, связанных с неправильным содержанием и неправильной чисткой оборудования
- Аварий, стихийных бедствий, воздействия атмосферных явлений
- Несоблюдения условий хранения и транспортировки
- Неправильной установки и эксплуатации оборудования, некомпетентного ремонта

ТЕХНИЧЕСКОЕ ОБСЛУЖИВАНИЕ

- Перед очисткой вентилятора отключите его от источника тока.
- Не мойте водой электрические части вентилятора.
- Вытирайте вентилятор влажной мягкой тканью, избегайте воздействия на вентилятор растворителей.

ПРАВИЛА ХРАНЕНИЯ

Вентилятор следует хранить в сухом помещении с температурой воздуха от -40°C до +60°C.

ТРАНСПОРТИРОВАНИЕ

Вентилятор допускается транспортировать в индивидуальной упаковке всеми видами транспорта, обеспечивающими защиту от попадания влаги, при температуре воздуха от -40°C до +60°C. Не допускайте ударов или ударных нагрузок.

УТИЛИЗАЦИЯ

Особых условий для утилизации не требуется.